


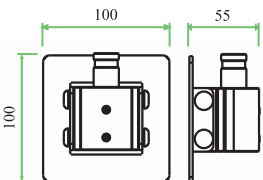
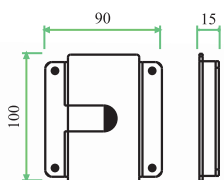
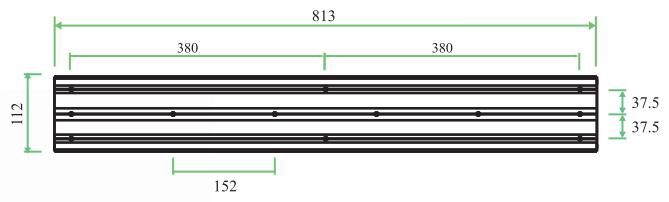




商品名	PTS-2550	PTS-21211	PTS-255013
概念図と概略	 <ul style="list-style-type: none"> ●アーム取付 レール専用マウンタ ●耐荷重：max 9Kg ●サイズ 単位：mm 100(W)×55(D)×100(H) ●延長用アーム取付の際に使用 ●主材質：アルミダイカストおよび鋼材 ●可動用アームを増設したい場合に用いるシステムレール専用マウンタ ※可動用アーム設置の場合はレールを縦方向に使用してください 	 <ul style="list-style-type: none"> ●モニター取付 レール専用マウンタ ●耐荷重：max 9Kg ●サイズ 単位：mm 90(W)×15(D)×100(H) ●VESA75サイズモニター用マウンタ ●主材質：鋼材 ●VESA100サイズ用モニター装着の場合は別売りのVESA100変換プレート PTS-2102B をご購入ください。 ※当マウンタご使用の場合はシステムレールは横方向のみでご使用可能です 	 <ul style="list-style-type: none"> ●壁付け システムベースレール ●耐荷重：max 11Kgモニター×2台まで ●サイズ 単位：mm 813(W)×112(D) ●レール専用マウンタ装着用ベースレール ●主材質：アルミダイカスト ●モニター取付マウンタ(PTS-21211)との組合せの場合は横方向。 ●アーム取付マウンタ(PTS-2550)との組合せの場合は縦方向にてお取扱いください

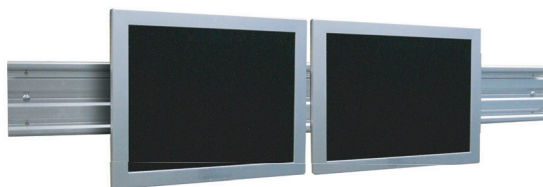
当頁の商品に使用されるパーツの詳細サイズ(mm)	アーム取付レール専用マウンタ	モニター取付レール専用マウンタ	壁付けシステムベースレール
	アーム取付レール専用マウンタ PTS-2550 重量：0.62Kg 	モニター取付レール専用マウンタ PTS-21211 重量：0.19Kg (VESA75mm) 	壁付けシステムベースレール PTS-255013 重量：1.08Kg 

壁面レール取付の設置例



各部品のレールへの取付方法

システムベースレールに沿って各金具をスライドして装着。組合せにより可動アームの装着が可能となります(組合せに注意点あります。下記参照ください)



モニター2面付けの設置例

レールを横付けして設置の場合はPTS-21211での組合せかPTS-2550でご使用の場合はピボットヘッドのみでの取付のみ対応となります。
※レール横付けで可動アームと組み合わせますと、負荷に耐え切れず落下の原因となります。可動アームとのご使用の場合、右記のように縦付けでご使用ください



モニター・キーボードトレイ付けの設置例

レールを縦付けしてピボットヘッド、ミニキーボードトレイを設置した例です。PCを立ちながら操作したい状況のなどでご使用が可能となります。また、可動アームの設置が可能となります。
※レール縦付けの場合はPTS-21211はご使用いただけません。

壁面レール取付の使用例

壁付けシステムベースレールにスタンダードアームとミニキーボードトレイを水平ミドルアームに取りつけて使用するイメージ(組合せについては販売店様とご相談ください)



当頁の商品に共通なパーツ部分の分解・立体図