




ディスプレイ移動用アーム応用カート LCDディスプレイ2台用カート

LiveCreator


商品名 BAS2-37-21□2 BAS-37-21□1 ディスプレー2台用カート使用例

※商品名の□にはボールの頭文字 (U (ウルトラロング)、L (ロング)、M (ミドル)) が入ります。



- 5本脚キャスタ式カート
- 耐荷重：max 9Kg×2
- サイズ 単位：mm
870(W)
(高さは使用ボールによる)
- 総重量 単位：Kg

	VESA75	VESA100
37-21U2	12.10	12.60
37-21L2	11.18	11.68
37-21M2	9.12	9.62
- 水平ミドルアーム使用
- 主材質：アルミダイカスト および鋼材
- ケーブルをアーム腹部に収納可



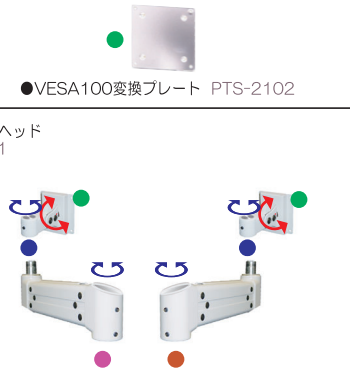
- 5本脚キャスタ式カート
- 耐荷重：max 9Kg×2
- サイズ 単位：mm
700(W)
(高さは使用ボールによる)
- 総重量 単位：Kg

	VESA75	VESA100
37-21U1	10.40	10.90
37-21L1	9.48	9.98
37-21M1	8.60	9.10
- 水平ショートアーム使用
- 主材質：アルミダイカスト および鋼材
- ケーブルをアーム腹部に収納可



●VESA100変換プレート PTS-2102

●ピボットヘッド PTS-2101

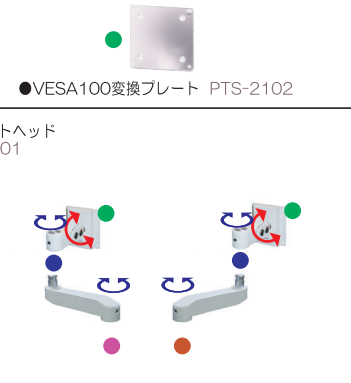


●水平ミドルアーム PTS2-220303

※フラキャップ


●VESA100変換プレート PTS-2102

●ピボットヘッド PTS-2101



●水平ショートアーム PTS-220601

当頁の商品に独自のパーツ部分の分解・立体図



- ボールマウンタ両端取付型 PTS-2541
- ボール (長さ、右図参照)
- 5本脚キャスタ PTS-2534A

隣接する2つのパーツの凹部と凸部を接合します。

同じ色の2つのパーツの凹部と凸部で接合します。

当頁の商品に使用のパーツの詳細サイズ (mm)

ポール ウルトラロングボール、ロングボール、ミドルボールの3種類の中から選択

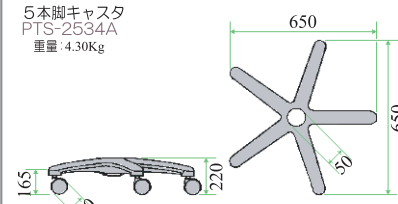
タイプ	長さ (mm)	重量 (kg)
ウルトラロングボール PTS-2325	905	3.15
ロングボール PTS-2324	1219	2.23
ミドルボール PTS-2323	813	1.35

●ウルトラロングボールは2本のポールを接続して使用(全長1800)

●ボールの選択により、37-21□の□の部分にU(ウルトラロング)、L(ロング)、M(ミドル)と変わります。

5本脚キャスタ 堅牢なPTS-2534A1個で全体を支えます。

5本脚キャスタ PTS-2534A 重量：4.30Kg

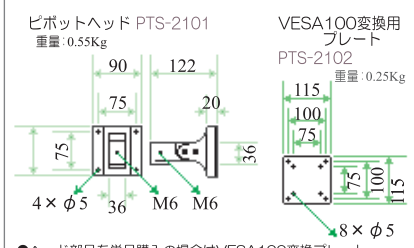


- 5本のアルミ製脚と、φ100の合成ゴム系車輪を、主要部とする
- 5本脚キャスタ
- 5車輪のうち2車輪にストッパー機能つき。

ピボットヘッド

ピボットヘッド PTS-2101 重量：0.55Kg

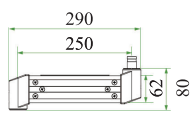
VESA100変換プレート PTS-2102 重量：0.25Kg



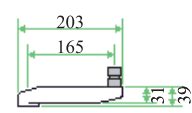
●ヘッド部品を単品購入の場合はVESA100変換プレートPTS-2102は別売となります。

水平アーム 水平ショートアーム、水平ミドルアームの2種類の中から選択

水平ミドルアーム PTS2-220303 重量：1.18Kg



水平ショートアーム PTS-220601 重量：0.33Kg



●水平アームの選択により、37-21□に続く数字が1(ショート)、2(ミドル)と変わります。

ポールマウンタ PTS-2541を1個使用

ポールマウンタ両端取付型 PTS-2541 (PTS-1010 & Pin01×2付) 重量：1.19Kg

