

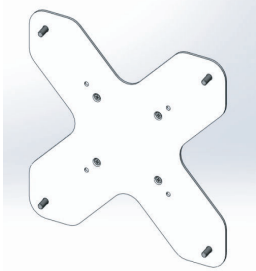




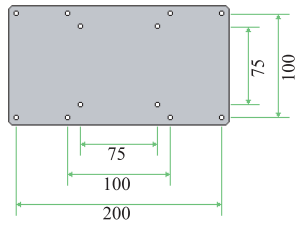
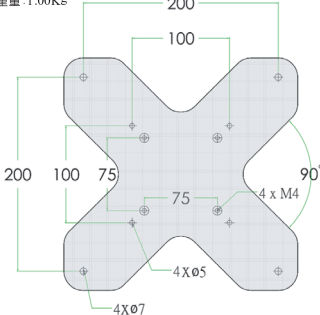
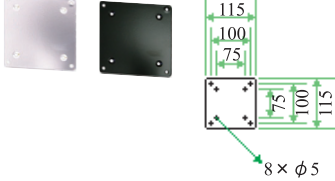


壁面接近型直付ブラケット
小型から大型ディスプレイ用までのブラケット

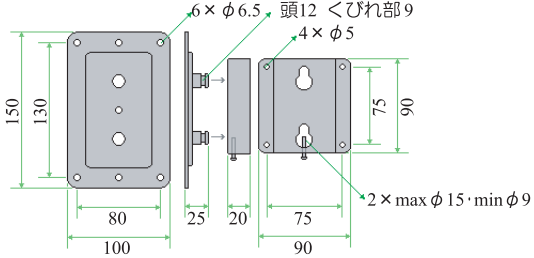
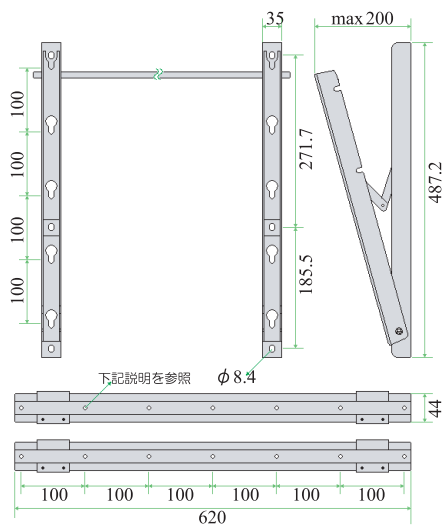
LiveCreator

商品名	ARM-60A	ARM-60E	PTS-2122B	ARM-61B
概念図と概略	 <p>イメージは ARM-60A</p> <ul style="list-style-type: none"> ●壁面近接固定用(VESA75/100) VESA100変換プレート標準添付 ●壁面とディスプレイの裏面との距離: 35.8mm ●無関節静止型 ●耐荷重: max 30Kg ●サイズ 単位: mm 36(D)×115(W)×150(H) ●総重量 0.64Kg ●主材質: 鋼材 	 <p>イメージは ARM-60E (特殊な技法で前の変換プレートを半分透かしている画像です)</p> <ul style="list-style-type: none"> ●壁面近接固定用(VESA75/100×200) VESA100/200用変換プレート標準添付 ●壁面とディスプレイの裏面との距離: 40.3mm ●無関節静止型 ●耐荷重: max 30Kg ●サイズ 単位: mm 36(D)×215(W)×150(H) ●総重量 1.15Kg ●主材質: 鋼材 	 <ul style="list-style-type: none"> ●VESA200×200用変換プレート ●サイズ 単位: mm 240(W)×2.5(D)×240(H) ●主材質: 鋼材 ※色はブラックとなります 	 <p>イメージは ARM-61B</p> <ul style="list-style-type: none"> ●大型ディスプレイ壁面固定用 ●マウント部のネジ穴間隔: 縦方向: 100mm間隔で5穴 横方向: 100mm間隔で7穴 ●無関節静止型 ●耐荷重: max 60Kg ●サイズ 単位: mm 620(W)×200(D)×490(H) ●総重量 4.33Kg ●主材質: 鋼材

壁面直付ブラケットの使用例 VESA100×200用変換プレート VESA200×200用変換プレート VESA100変換プレート

 <p>壁面とディスプレイの裏面との距離は、35.8mmです。</p> <p>イメージは ARM-60A (ブラケットに取り付けているのは、撮影用に用意した厚さ20mmの透明なアクリル板です)</p>	<p>VESA100×200用変換プレート PTS-2112B 重量: 0.51Kg</p>  <p>●ARM-60Eで使用するVESA75規格からVESA100、またはVESA200(VESA準拠)に変換するプレートです。</p>	<p>VESA200×200用変換プレート PTS-2122B 重量: 1.00Kg</p> 	<p>VESA100変換プレート PTS-2102(B) 重量: 0.25Kg</p>  <p>●VESA100変換プレート(PTS-2102(B))はP19のARM-41C(B)、ARM-41G(B)、ARM-41T(B)、ARM-42D(B)、ARM-09EASEL(B)の各商品に標準添付</p>
--	---	---	--

壁つけ用ブラケット VESA75のディスプレイの取り付けはPTS-2513Bを単独で用い、ARM-60Aとして、VESA100または200のときはPTS-2112Bを併用し、ARM-60Eとして使用します。 大型ディスプレイ用ブラケット

<p>壁つけ用ブラケット ARM-60A/E 重量: 0.64Kg</p>  <ul style="list-style-type: none"> ●このブラケットはブラケット部とヘッド部のふたつで構成されています。上記図面では、左からブラケット部裏面図、ブラケット部側面図、ヘッド部側面図、ヘッド部正面図の順で並べています。 ●壁面が木部の場合、ブラケット部のφ6.5の穴を利用し、添付の木ネジなどで壁面に固定します。 ●壁面がコンクリートの場合、壁面にφ6程度の穴を開け、添付のカーブルラグというプラスチックを金槌などで軽く叩き込んだ後、添付の木ネジなどで壁面に固定します。 ●ディスプレイの固定は、ヘッド部とディスプレイをあらかじめ接合後おこないます。VESA100または200の場合は、先にディスプレイにつけた変換プレート(PTS-2112B)とヘッド部をあらかじめ接合してからおこないます。 ●ディスプレイの固定は、まずブラケット部の頭が12mm、くびれ部が9mmのピンを、ヘッド部のφ15の穴にはめこみ、抜けないようにします。つぎにヘッド部の下から添付のネジで締め、固定します。 	<p>大型ディスプレイ用ブラケット ARM-61B 重量: 4.33Kg</p>  <ul style="list-style-type: none"> ●大型ディスプレイ用ブラケットPTS-6026106Bはブラケット部、φ9の金属パイプ、VESAマウント用バーで構成されます。PTS-6026106BのVESAマウント用バーの長さ(幅620mm)です。 ●左右2本のブラケット部を同種のアンカーピンなどで壁面に固定。φ9の金属パイプで幅を調整。ディスプレイ裏面にあらかじめ固定したVESAマウント用バーのピンをブラケット部の穴にはめて固定します。 ●大型ディスプレイのVESA準拠のネジ穴はM4、M6、M8などの規格のものがあるため、VESAマウント用バーをM6用(φ6.5)、M8用(φ8.4)の2種類計4本をそれぞれ同軸しています。ネジ穴がM4の場合はM8用(φ8.4)のバーの穴に同軸するM4用に変換する金属ワッシャをはめこんで使用します。
---	---