

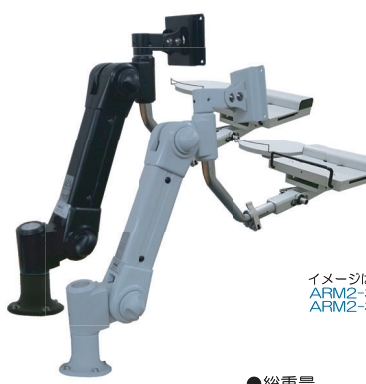
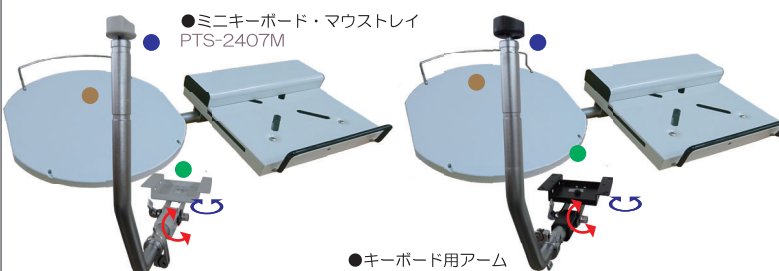




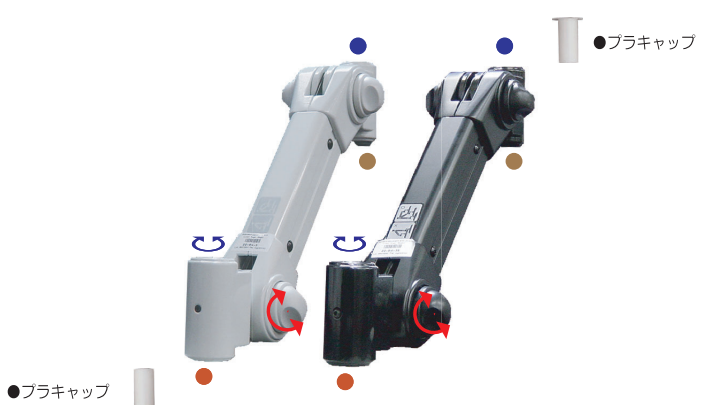





マルチプル・アーム  
テーブル・棚にマルチプル・アーム

# LiveCreator

商品名	ARM2-39NSC(B)	ARM2-39NSG(B)	ARM2-39NSG2(B)						
概念図と概略	 <p>イメージは ARM2-39NSC(B) (左) ARM2-39NSC (右)</p> <ul style="list-style-type: none"> <li>●C型クランプ 固定式</li> <li>●耐荷重：(キーボード・マウス・ディスプレイの総重量) min3Kg~max 6Kg</li> <li>●サイズ 単位：mm 485(W)×900(D)×400(H)</li> <li>●総重量 単位：Kg           <table border="1"> <tr> <td>VESA75   VESA100</td> </tr> <tr> <td>ARM2-39NSC(B)   7.48   7.73</td> </tr> </table> </li> <li>●力学的バランスにより空間の任意位置で静止(米国特許取得)</li> <li>●主材質：アルミダイカストおよび鋼材</li> <li>●ケーブルをアーム腹部に収納可</li> </ul>	VESA75   VESA100	ARM2-39NSC(B)   7.48   7.73	 <p>イメージは ARM2-39NSG(B) (左) ARM2-39NSG (右)</p> <ul style="list-style-type: none"> <li>●グロメット 固定式</li> <li>●耐荷重：(キーボード・マウス・ディスプレイの総重量) min3Kg~max 6Kg</li> <li>●サイズ 単位：mm 485(W)×900(D)×400(H)</li> <li>●総重量 単位：Kg           <table border="1"> <tr> <td>VESA75   VESA100</td> </tr> <tr> <td>ARM2-39NSG(B)   6.70   6.95</td> </tr> </table> </li> <li>●力学的バランスにより空間の任意位置で静止(米国特許取得)</li> <li>●主材質：アルミダイカストおよび鋼材</li> <li>●ケーブルをアーム腹部に収納可</li> </ul>	VESA75   VESA100	ARM2-39NSG(B)   6.70   6.95	 <p>イメージは ARM2-39NSG2(B) (左) ARM2-39NSG2 (右)</p> <ul style="list-style-type: none"> <li>●フランジつき グロメット固定式</li> <li>●耐荷重：(キーボード・マウス・ディスプレイの総重量) min3Kg~max 6Kg</li> <li>●サイズ 単位：mm 485(W)×900(D)×460(H)</li> <li>●総重量 単位：Kg           <table border="1"> <tr> <td>VESA75   VESA100</td> </tr> <tr> <td>ARM2-39NSG2(B)   7.00   7.25</td> </tr> </table> </li> <li>●力学的バランスにより空間の任意位置で静止(米国特許取得)</li> <li>●主材質：アルミダイカストおよび鋼材</li> <li>●ケーブルをアーム腹部に収納可</li> </ul>	VESA75   VESA100	ARM2-39NSG2(B)   7.00   7.25
VESA75   VESA100									
ARM2-39NSC(B)   7.48   7.73									
VESA75   VESA100									
ARM2-39NSG(B)   6.70   6.95									
VESA75   VESA100									
ARM2-39NSG2(B)   7.00   7.25									

当頁の商品のピボットヘッド部分等の構成立体図	 <ul style="list-style-type: none"> <li>●ミニキーボード・マウストレイ PTS-2407M</li> <li>●キーボード用アーム PTS2-2113D(B)</li> </ul>	 <ul style="list-style-type: none"> <li>●ピボットヘッド PTS-2101(B)</li> </ul>	 <ul style="list-style-type: none"> <li>●VESA100交換プレート PTS-2102(B)</li> </ul>
------------------------	--	--	---

当頁の商品のメインアーム部分の構成・立体図	 <ul style="list-style-type: none"> <li>●ブラキャップ</li> <li>●高荷重用アームPTS2-220405(B)</li> </ul>	<ul style="list-style-type: none"> <li>●隣接する2つのパーツの凹部と凸部を接合します。</li> <li>●同じ色の2つのパーツのピンと穴部で接合します。</li> </ul>
-----------------------	--	--

当頁の商品の取り付け部分の構成立体図	 <ul style="list-style-type: none"> <li>●ピンつきC型クランプ固定式 PTS-2501(B)</li> </ul>	 <ul style="list-style-type: none"> <li>●グロメット固定式 PTS-2522</li> </ul>	 <ul style="list-style-type: none"> <li>●フランジつきグロメット固定式 PTS-2525(B)</li> </ul>
--------------------	--	--	---